

FERT a.s.	
BETONÁŘSKÁ OCEL ŽEBÍRKOVÁ B500A, B550A	Strana: 1/10
Označení: FK 002	Nahrazuje: FK 002 ze dne 11.06.2011
Vydání: 9	Vypracoval: Petr Janoušek
	Schválil dne: 03.01.2022 František Klípa

1. VŠEOBECNĚ

1.1 Rozsah platnosti

- (1) Tato technická specifikace platí pro výrobu, kontrolu, dopravu, skladování a objednávání za studena tvářených drátů pro výztuž do betonu s žebírky ozn. B500A, B550A, přibližně kruhového průřezu, dodávané ve svitcích, případně rovnané v tyčích.
- (2) Požadavky stanovené touto technickou specifikací se týkají výrobků, které odpovídají stavu při dodávce.
- (3) Výroba je dozorovaná TZÚS Ostrava, Prüfstelle Prof. REHM, TVFA TU Wien, TSUS Bratislava.
- (4) Technickou specifikaci nutné aplikovat vždy jako nedělitelný celek.

1.2 Související normy

ČSN EN ISO 6892-1	Kovové materiály - Zkoušení tahem – Část 1 : Zkušební metoda za pokojové teploty.
ČSN EN 10 218 – 1	Ocelový drát a výrobky z drátu. Obecně – Část 1: Zkušební metody.
ČSN EN ISO 16 120-1	Válcovaný drát z nelegované oceli k přepracování na tažený drát – Část 1: Obecné požadavky.
ČSN EN ISO 15630-1	Oceli pro výztužování a předpínání betonu – Zkušební metody – část 1: Tyče, válcované dráty a dráty tažené pro výztuž
ČSN 42 0139 ocel	Ocel pro výztuž do betonu-Svařitelná betonářská žebírková a hladká
ČSN EN ISO 9001:2016	Systémy managementu kvality
ČSN EN 1992-1-1	Eurokód 2 : Navrhování betonových konstrukcí část 1-1: Obecná pravidla pro pozemní stavby
DIN 488	Betonstahl
ÖNORM B 4707	Bewehrungsstahl

1.3 Názvosloví

Betonářská ocel žebírková B500A, B550A – za studena tažená ocel s mezí kluzu 500 nebo 550 MPa, ve svitcích nebo rovnaná a stříhaná na míru do tyčí.

1.4 Použité symboly

d_s	jmenovitý průměr drátu
d_o	skutečný průměr drátu
A_n	průřezová plocha jmenovitého průměru drátu, která odpovídá ploše průřezu hladké kruhové tyče stejného jmenovitého průměru
A_o	skutečná průřezová plocha drátu

FERT a.s.	
BETONÁŘSKÁ OCEL ŽEBÍRKOVÁ B500A, B550A	Strana: 2/10
Označení: FK 002	Nahrazuje: FK 002 ze dne 11.06.2011
Vydání: 9	Vypracoval: Petr Janoušek
	Schválil dne: 03.01.2022 František Klípa

ΔA	odchylka v [%] skutečné průřezové plochy od jmenovité průřezové plochy
F_m	největší zatížení
$F_{p0,2}$	zatížení při mezi 0,2
R_m	pevnost v tahu
$R_{p0,2}$	smluvní mez kluzu 0,2
A_g	procentuální neproporcionální prodloužení při největším zatížení
A_{gt}	procentuální celkové prodloužení při největším zatížení
ϵ_u	procentuální celkové prodloužení při největším zatížení
ϵ_{uk}	charakteristická hodnota procentuální celkové prodloužení při největším zatížení
f_R	vztažná plocha žebírek
h	výška žebírek
e	nežebrovaný podíl na obvodu tyče
c	střední rozteč šikmých žeber
α	úhel boku šikmých žeber
β	sklon šikmého žebra k ose tyče

1.5 Způsob výroby

Výrobky uvedené v této technické specifikaci jsou vyráběny kontinuálním tvářením (válčováním) za studena. V první fázi se drát zbaví okují, v druhé fázi je pokryt vrstvou mýdlového prášku, ve třetí fázi je drát tvářen a ve čtvrté fázi je navíjen do svitků.

1.6 Dodávky

- (1) Každý svitek je opatřen povětrnostně odolnými štítky s těmito údaji:
 - jmenovitý průměr
 - zkrácený název
 - výrobce
 - certifikační orgán
 - datum
- (2) Ke každé dodávce je přiložen číslovaný dodací list, který obsahuje tyto údaje:
 - identifikační údaje výrobce a číslo výrobní dílny
 - plné označení betonářské oceli
 - datum dodávky
 - dodávané množství
 - identifikační údaje příjemce
 - certifikační orgán

1.7 Označení a objednávání

úplné označení:

6000kg betonářská ocel žebírková B500A,B550A – průměr 8 mm ve svitcích

zkrácené označení :

6000kg drátu B500A, B550A - 8,00 mm, svitky

FERT a.s.	
BETONÁŘSKÁ OCEL ŽEBÍRKOVÁ B500A, B550A	Strana: 3/10 Nahrazuje: FK 002 ze dne 11.06.2011
Označení: FK 002	Vypracoval: Petr Janoušek
Vydání: 9	Schválil dne: 03.01.2022 František Klípa

2. MECHANICKÉ VLASTNOSTI A ROZMĚRY

- 2.1 Za studena tvářené dráty B500A, B550A jsou vyráběny v průměrech od 5,0 do 14,0 mm. Jmenovité hodnoty průřezové plochy a metrové hmotnosti jsou pro jednotlivé průměry uvedeny v tabulce 1. V tabulce je rovněž uveden průměr trnu D pro zkoušku ohybových vlastností (zk. ohybem)

tab. 1

Jmenovitý průměr	Plocha	Hmotnost	Prům.ohyb. válce
d_s	A_n	G	D
[mm]	[mm ²]	[kg/m]	[mm]
4,0	12,6	0,099	5* d_s
5,0	19,63	0,154	5* d_s
5,5	23,76	0,187	5* d_s
5,8	26,42	0,208	5* d_s
6,0	28,27	0,222	5* d_s
6,5	33,18	0,260	5* d_s
7,0	38,48	0,302	5* d_s
7,5	44,18	0,347	5* d_s
8,0	50,27	0,395	5* d_s
8,5	56,75	0,445	5* d_s
9,0	63,62	0,499	5* d_s
9,5	70,88	0,556	5* d_s
10,0	78,54	0,617	5* d_s
10,5	86,59	0,680	5* d_s
11,0	95,03	0,746	5* d_s
11,5	103,87	0,815	5* d_s
12,0	113,10	0,888	5* d_s
14,0	153,94	1,208	6* d_s

U jednotlivých vzorků je povolena skutečná odchylka průřezu +6 /-4 %
Průměrná hodnota průřezu za sledované období se musí rovnat minimálně jmenovité hodnotě.

- 2.2 Základní mechanické vlastnosti:

U za studena tvářených drátů B500A, B550A jsou deklarovány následující vlastnosti:

	B500A	B550A
Smluvní mez $R_{p0,2}$ (N/mm ²)	min.500	min.550
Poměr $R_m/R_{p0,2}$	min. 1,05	min.1,05
Tažnost A_{gt} (%)	min.2,5	min.2,5
Jen pro průměr 4÷5,5 A_{gt} (%)	min.2,0	min.2,0
Pro jmenovitý průměr 4 ÷5,5 je poměr $R_m/R_{p0,2}$	min.1,03 a tažnost A_{gt} min 2%	

Hodnoty základních mechanických vlastností jsou deklarovány pro hladinu spolehlivosti 95% tj. 5% kvantil.

- 2.3 Geometrie

FERT a.s.	
BETONÁŘSKÁ OCEL ŽEBÍRKOVÁ B500A, B550A	Strana: 4/10 Nahrazuje: FK 002 ze dne 11.06.2011
Označení: FK 002	Vypracoval: Petr Janoušek
Vydání: 9	Schválil dne: 03.01.2022 František Klípa

Všeobecně za studena tvářené dráty B500A, B550A tři řady šikmých žebírek. Řady musí být protiběžné, jednotlivé řady smí být proti sobě přesazované. Deklarace tvaru a rozměrů žebírek je uvedena v tab.2.

Šikmá žebra jsou ve svém podélném řezu uspořádaná srpovitě, konce žebírek musí spojitě vybíhat v povrchové ploše tyče.

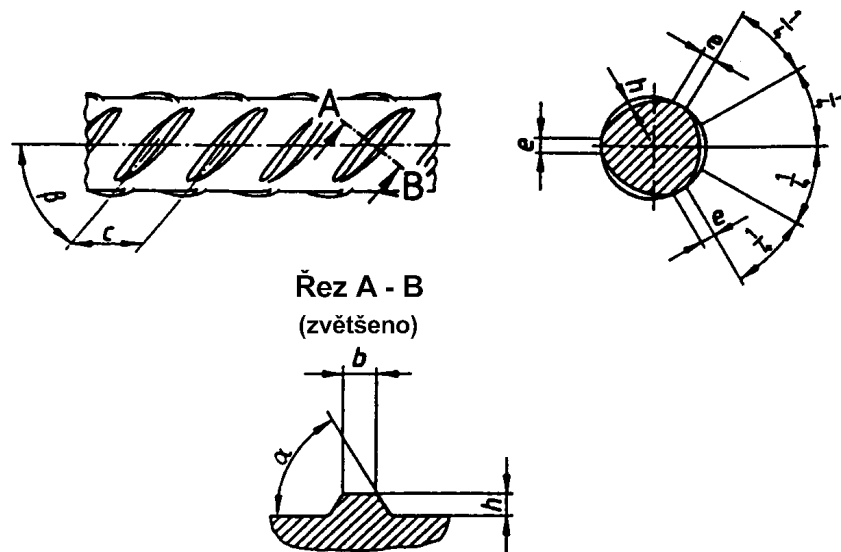
Boky šikmých žebírek (úhel α) musí být pokud možno strmé ($\alpha \geq 45^\circ$) a přechod k jádru tyče zaokrouhlen.

Sklon šikmého žebra k ose tyče (úhel β) cca 40° až 60° .

Součet e nežebrovaného podílu na obvodu tyče smí být nejvýše $0,2 \cdot \pi \cdot d_s$.

Šíře hlavy ve středu žebra $b \approx 0,1 \cdot d_s$, nejvýše však $0,2 \cdot d_s$ ve středu žebírek.

Střední rozteč mezi žebry c má povolenou toleranci ± 15 [%].



tab. 2

Jmenovitý průměr d mm	Výška žebírka h mm		Vzdálenost žebírek c mm		Úhel sklonu			Vztažná plocha f_R min.
	min	max.	min.	max.	žebírka k ose β min. max.	boku žebírka α min.		
$\geq 4 \leq 6$								0,035
$\geq 6,5 < 12$	0,03 d	0,15 d	0,4 d	1,2 d	35°	75°	45°	0,040
≥ 12								0,056

Výpočet vztažné plochy žebírek

$$f_R = \frac{(d_s \times \pi - \sum e) \times [h + 2 \times (h_{1/4} + h_{3/4})]}{6 \times d_s \times \pi \times c}$$

FERT a.s.	
BETONÁŘSKÁ OCEL ŽEBÍRKOVÁ B500A, B550A	Strana: 5/10 Nahrazuje: FK 002 ze dne 11.06.2011
Označení: FK 002	Vypracoval: Petr Janoušek
Vydání: 9	Schválil dne: 03.01.2022 František Klípa

2.4 Zkouška ohybem

- (1) Vzorek je ohýbán přes ohýbací trn předepsaného průměru 3d-pr.4,0÷16,0. Úhel ohybu $\gamma = 180^\circ$.
- (2) Za důkaz, že vzorek při zkoušce ohybem obstál, se považuje absence trhlin, které by byly viditelné normálním zrakem.

2.5 Zkouška zpětného ohybu

- (1) Vzorek který byl ohnut při zkoušce ohybem o min.90° pr.4,0÷16,0=5d, je uměle vystárnut a přirozeně ochlazen na zkušební teplotu.
- (2) V přípravku je vzorek zpětně narovnan o 20°.
- (3) Za důkaz, že vzorek při zkoušce ohybem obstál se považuje, absence trhlin které by byly viditelné normálním zrakem.

3. CHEMICKÉ SLOŽENÍ

S každou dodávkou materiálu z hutí, je dodáván chemický rozbor pro každou tavbu. Nesmí být překročeny tyto hodnoty:

uhlík	C	[%]	max. 0,22
fosfor	P	[%]	max. 0,050
síra	S	[%]	max. 0,050
dusík	N	[%]	max. 0,012
měď	Cu	[%]	max. 0,60
uhlíkový ekvivalent	C _{eq}	[%]	max. 0,50

Uvedená hodnota množství dusíku platí pro celkový obsah. Vyšší hodnota je povolena jen tehdy když je prozkoumán dodatečný obsah prvků vázaných na dusík.

4. TECHNOLOGICKÉ VLASTNOSTI

4.1 Svařitelnost

Výrobky je možno svařovat metodou

RP - odporové bodové svařování

MAG - svařování v ochranné atmosféře

E - ruční svařování el. obloukem od průměru 8 [mm]

- (1) Materiál má garantovanou svařitelnost, za předpokladu, že je splněna podmínka chemického složení dle odstavce 3.

FERT a.s.	
BETONÁŘSKÁ OCEL ŽEBÍRKOVÁ B500A, B550A	Strana: 6/10
Označení: FK 002	Nahrazuje: FK 002 ze dne 11.06.2011
Vydání: 9	Vypracoval: Petr Janoušek
	Schválil dne: 03.01.2022 František Klípa

5. ZKOUŠENÍ A MĚŘENÍ

Všeobecně

- Veškeré výsledky zkoušek jsou evidovány v Laboratoři
- (1) Zkoušky se provedou na zkoušeném materiálu, který byl pečlivě a šetrně narovnan s minimem deformace.
- (2) Všechny vzorky se před zkoušením nechají po dobu 1 hod. +15/0 min. stárnout při teplotě $100 \pm 10 [^{\circ}\text{C}]$ a poté následně přirozeně vychladnout na zkušební teplotu.
- (3) Pokud u nějakého vzorku bude provedeno stárnutí, musejí být podmínky pro stárnutí uvedeny ve zprávě.
- (4) Zkoušky probíhají při okolní teplotě od $10 [^{\circ}\text{C}]$ do $35 [^{\circ}\text{C}]$.
Je počítáno s hustotou oceli $7850 [\text{kg}/\text{m}^3]$.

5.1 Měření rozměrů a povrchů

Průměr drátu a jeho průřezová plocha se určují z hmotnosti jednoho výřezu tyče těmito vztahy:

$$A_o = \frac{127,4 \times G}{L} \quad [\text{mm}^2],$$

$$d_o = 12,74 \times \sqrt{\frac{G}{L}} \quad [\text{mm}],$$

kde G je hmotnost daného výřezu v gramech a L délka v milimetrech, s přesností na 1[g] a 1[mm].

- (1) Výška žebér h se měří na nejméně dvou za sebou ležících profilech s přesností 0,01 [mm] každé řady žebírek nejméně dvakrát.
- (2) Součet e řad profilových roztečí přes obvod je určen jako střední hodnota z měření na nejméně dvou místech s přesností 0,05 [mm].
- (3) Střední rozteč c je určena jako střední hodnotu roztečí, měřena na nejméně jedenácti za sebou následujících profilech v každé řadě s přesností 0,1 [mm].
Je měřena nejméně na dvou místech.
- (4) Šířka hlavy žebírka b se měří pro každou řadu žebírek, nejméně dvakrát s přesností 0,1 [mm].
- (5) Úhly se stanovují s přesností $1 [^{\circ}]$ a zjišťují se na více místech.

5.2 Zkouška tahem

Zkouška tahem se provádí na neopracovaných zkušebních tyčích (vzorcích) dle ČSN EN 10002 – 1 a ČSN EN ISO 15630 – 1 kap. 5. Zkušební tyče jsou na zkušebním trhacím stroji podrobeny jednoosému tahovému zatížení až do doby jejich přetržení.

Vyhodnocení se provádí následujícími způsoby:

- (1) V případě výrazné meze kluzu odečtem hodnot zatížení F_e, F_m .

FERT a.s.	
BETONÁŘSKÁ OCEL ŽEBÍRKOVÁ B500A, B550A	Strana: 7/10
Označení: FK 002	Nahrazuje: FK 002 ze dne 11.06.2011
Vydání: 9	Vypracoval: Petr Janoušek
	Schválil dne: 03.01.2022 František Klípa

- (2) V případě nevýrazné meze kluzu $R_{p0,2}$ (pokud je lineární část grafu síly a prodloužení omezená nebo pokud není jasně definovaná) se pro zjištění použije následující postup.
- Lineární část grafu síly a prodloužení se bude považovat jako přímka, která prochází body odpovídajícími $0,1 \cdot F_m$ a $0,3 \cdot F_m$. Zkouška se považuje za neplatnou, jestliže se sklon přímky odchyluje od teoretické hodnoty modulu pružnosti $E_s = 200\,000$ (N/mm²) o více než 10 (%)
 - Smluvní mez kluzu $R_{p0,2}$ se potom stanoví z tažené větve pracovního diagramu pomocí přímky rovnoběžné s lineární částí diagramu ve vzdálenosti, která odpovídá předepsané hodnotě plastické deformace 0,2 (%).
- (3) Tažnost A_{gt} se zjišťuje podle normy ČSN EN ISO 15630-1 kap. 5.3. při použití ruční metody, kdy je použito vzorce $A_{gt} = A_g + R_m/2000$. Kde A_g musí probíhat na měřené délce 100 (mm), ve vzdálenosti nejméně 50 (mm) od místa zlomu.

5.3. Zkouška zpětným ohybem
Zkouška zpětným ohybem se provádí na neopracovaných zkušebních tyčích (vzorcích) dle ČSN EN ISO 15630-1 kap.7.

6. VLASTNÍ KONTROLA

6.1 Odběr vzorků

Na odebraných vzorcích se provádějí zkoušky podle 2.1; 2.2; 2.3, v případě požadavku čl.2.4.;2.5..

Pro potřeby výroby výztuží se z každého svitku odebere vzorek a bez stárnutí se provádějí zkoušky podle 2.1; 2.2 a 2.3. s výjimkou stanovení tažnosti .

Každý vyrobený svitek je zvážen .

Plán zkoušek

Vlastnost	Počet zkoušek	Zkušební metoda /předpis
Mez kluzu $R_{p0,2}$	1 vzorek/10 tun	EN ISO 15630-1
Poměr $R_m / R_{p0,2}$	1 vzorek/10 tun	EN ISO 15630-1
Celkové prodloužení A_{gt}	1 vzorek/10 tun	EN ISO 15630-1
Geometrie povrchu	1 vzorek/tavbu	EN ISO 15630-1
Odchylka od jmen. met. hmotnosti	1 vzorek/10 tun	EN ISO 15630-1
Počet platí pro každý průměr a typ		

FERT a.s.	
BETONÁŘSKÁ OCEL ŽEBÍRKOVÁ B500A, B550A	Strana: 8/10
Označení: FK 002	Nahrazuje: FK 002 ze dne 11.06.2011
Vydání: 9	Vypracoval: Petr Janoušek
	Schválil dne: 03.01.2022 František Klípa

6.2 Vyhodnocení zkoušek

Jako vstupní údaje pro statistické vyhodnocení (pro výpočet kvantilu $p = 5\%$) se uvažují všechna dílčí množství běžné denní produkce v rozmezí nejvýše 3 měsíců, popřípadě všechna dílčí množství, na kterých bylo určeno nejméně 200 výsledků zkoušek. Statisticky se vyhodnocují parametry ; R_m , $R_{p0,2}$, A_{gt} , $R_m/R_{p0,2}$, ΔS .

7. BALENÍ, SKLADOVÁNÍ A MANIPULACE

7.1 Balení

Vyráběný ocelový drát je expedován ve formě samonosného svitku, staženého na čtyřech místech ocelovou páskou. Svitek má obdélníkový průřez. Konce drátů jsou provedeny tak, aby při manipulaci nikoho nemohly zranit, přičemž vnitřní konec je zastřižen těsně při vnitřním průměru, vnější konec je zastřižen těsně za vázací páskou tak, aby se nemohl uvolnit. Pouze závity posledního svrchního návínou mohou být mírně uvolněny. Drát musí být kladen rovnoměrně vedle sebe, bez velkých výkyvů. Ve svitku je drát navinut bez přerušení, pravidelně bez uzlů, smyček a podobných závad. Drát nesmí být znečištěn mazivy a ropnými produkty.

(1) Rozměr svitku :

výška	0,6	[m],
vnitřní průměr	0,57	[m],
vnější průměr	1,0 ÷ 1,2	[m],
hmotnost svitku	2000 ± 50	[kg].

(2) Menší hmotnost svitku je možno dohodnout, nesmí však poklesnout pod 1000 [kg] z důvodů dostatečné stability svitku.

(3) Při navíjení drátu na pevnou cívku, je cívka využita na maximální kapacitu.

7.2 Skladování

Protože hotový výrobek není chráněn proti korozi, je třeba jej skladovat v suchých a chráněných prostorách. Při skladování jednotlivých svitků na sobě (do komínů), lze skladovat takto na sobě maximálně 4 svitky. Při skladování svitků „nastojato“ do tvarů pyramidy, je třeba řádně zajistit svitky proti rozjetí. Toto zvláště platí při přepravě.

7.3 Manipulace

Oka umístěná na vázacích páskách, jsou určena pro interní potřebu výrobce. Výrobce nenese odpovědnost, za škody vzniklé při manipulaci s těmito oky. Pro bezpečnou manipulaci se svitkem doporučuje výrobce, vnitřní nebo vnější drapák nebo vázací prostředky, které bezpečně zajistí manipulovaný svitek.

FERT a.s.	
BETONÁŘSKÁ OCEL ŽEBÍRKOVÁ B500A, B550A	Strana: 9/10
Označení: FK 002	Nahrazuje: FK 002 ze dne 11.06.2011
Vydání: 9	Vypracoval: Petr Janoušek
	Schválil dne: 03.01.2022 František Klípa

Svitek je možno manipulovat „nastojato“ za „vnitřní“ průměr. Zde je nutno dbát zvýšené pozornosti při najíždění do svitku, aby nebyla narušena vázací páska. Po odstranění vázacích pásek tvořící zaručené zajištění samonosného svitku a jejich nahrazení jinou vázací páskou, výrobce zakazuje manipulovat se svitkem pomocí drapáku.

8. ROVNÁ VÝZTUŽ

- (1) Během zpracování (rovnání a ohýbání) se provádějí tyto kontroly:
 - 8.3. průběžné vizuální kontroly ke zjištění poškození povrchu
 - 8.4. kontroly výšky žebírek po rovnání a to každou pracovní směnu měřením minimálně 3-krát na každém zpracovaném průměru, přitom výška je měřena zhruba ve středu žebírka.
- 8.1. Rovná výztuž
 - (1) Rovná výztuž je dodávána ve svazcích v délkách 1,0÷12,0(m).

S tolerancí délky pro délky 1,0÷6,0	(m)	±10	(mm).
S tolerancí délky pro délky 6,01÷12,0	(m)	±15	(mm).
Maximální odchylka od přímého směru		±3	(‰).
 - (2) Svazky jsou cca 0,5 (m) od konce svázané páskou, aby se netřepily.
 - (3) Pro účely expedice jsou svazky převázány vázacím drátem za který je svazek manipulován. Hmotnost svazku je max. 2000 kg.
- (4) Každý svazek je opatřen povětrnostně odolným štítkem, na kterém je uvedeno:
 - jmenovitý průměr
 - identifikace výrobku
 - délka tyče
 - počet kusů
 - identifikační údaje výrobce
 - číslo štítku a datum výroby
- (5) Protože materiál tyčí není chráněn proti korozi, povrchová koroze není na závadu. Pokud li bude koroze snížena průřez tyče, nelze je použít. Při manipulaci je třeba dbát zvýšené opatrnosti.

FERT a.s.	
BETONÁŘSKÁ OCEL ŽEBÍRKOVÁ B500A, B550A	Strana: 10/10
Označení: FK 002	Nahrazuje: FK 002 ze dne 11.06.2011
Vydání: 9	Vypracoval: Petr Janoušek
	Schválil dne: 03.01.2022 František Klípa

(6) Standardně se ve svazku délky 12 (m) dodává:

Průměr tyče (mm)	Počet tyčí v ks
5	750
6	750
7	550
8	500
10	300
12	200
14	150

(7) Rovná výztuž je zakončena šípovým nebo rovným stříhem.